

ДИЗАЙН
КОНВЕКТОРЫ

Techno[®]
Design



КОНВЕКТОР-СКАМЬЯ TECHNO VITA BENCH

Конвектор-скамья **Techno Vita Bench** с естественной конвекцией серии KBZ отлично совмещает в себе высокоэффективный отопительный прибор и удобную скамью для отдыха. Подходит для помещений с большой площадью остекления и высоким требованиям к дизайну.

Конвекторы **Techno Vita Bench** подключаются как к централизованной, так и к автономной водяной системе отопления. Поставляются полностью готовыми к монтажу.



ПАРАМЕТРЫ ЭКСПЛУАТАЦИИ

Конвекторы **Techno Vita Bench** могут быть установлены как в однотрубную, так и в двухтрубную систему отопления, адаптированы для эксплуатации в российских системах центрального отопления.

- + Рабочее давление теплоносителя - не более 16 бар.
- + Давление гидравлического испытания - 30 бар.
- + Максимальная рабочая температура теплоносителя - 130°C.
- + Тип теплоносителя - вода или гликоль.

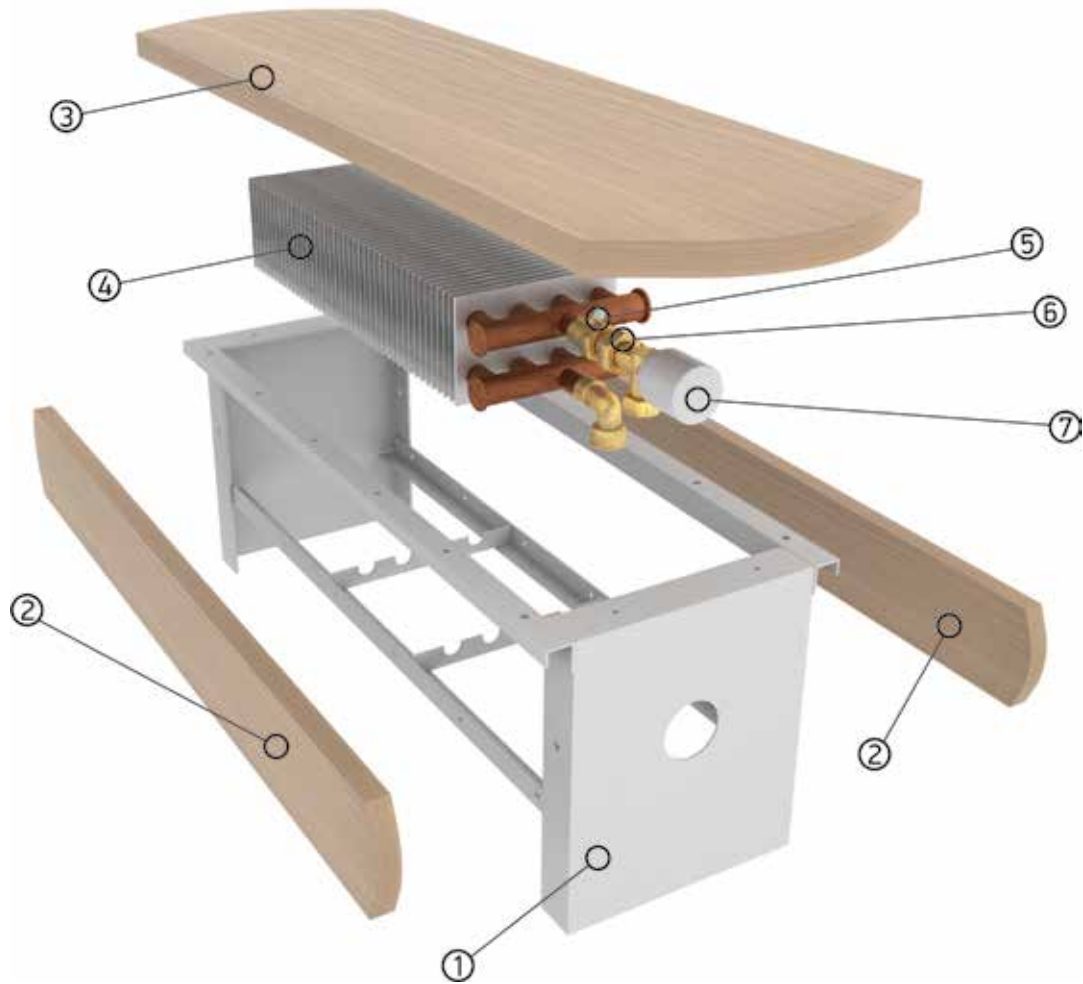
КОНСТРУКТИВНЫЕ ОСОБЕННОСТИ:

- + Каркас скамьи выполнен из высококачественного оцинкованного металла с износостойким порошковым покрытием, возможно окрашивание конструкции в любой цвет по RAL.
- + Сиденье и защитные панели изготовлены из ЛДСП. Возможно изготовление скамьи из ценных пород дерева.
- + Теплообменник изготовлен из цельной медной трубы и алюминиевого ребра, что гарантирует высокую стойкость к коррозии и долговечность эксплуатации.
- + Теплообменник оборудован воздушоспускным клапаном.
- + Узел подключения с внутренней резьбой G1/2". Возможно исполнение приборов с термостатическим клапаном.

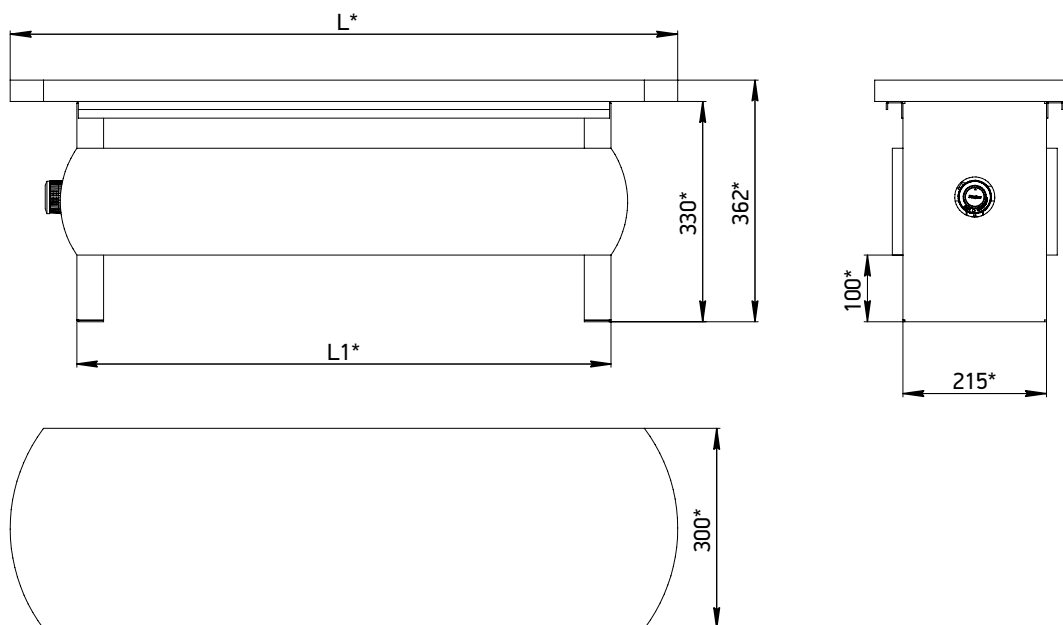
БАЗОВЫЙ КОМПЛЕКТ:

- + Корпус из оцинкованного металла с износостойким порошковым покрытием белого цвета (RAL 9016).
- + Сиденье и защитные панели из ЛДСП.
- + Теплообменник с внутренним резьбовым соединением G1/2".
- + Комплект монтажных кронштейнов.
- + Паспорт, инструкция по монтажу и эксплуатации.

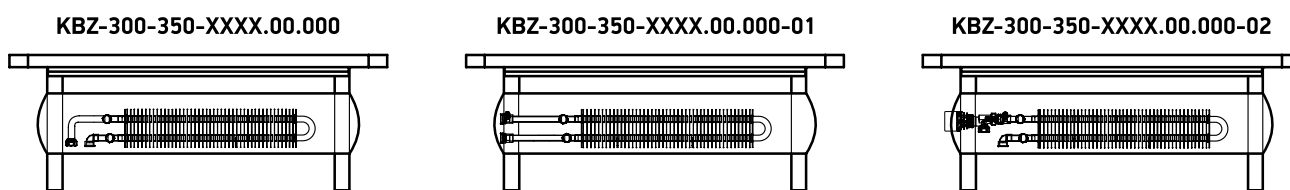
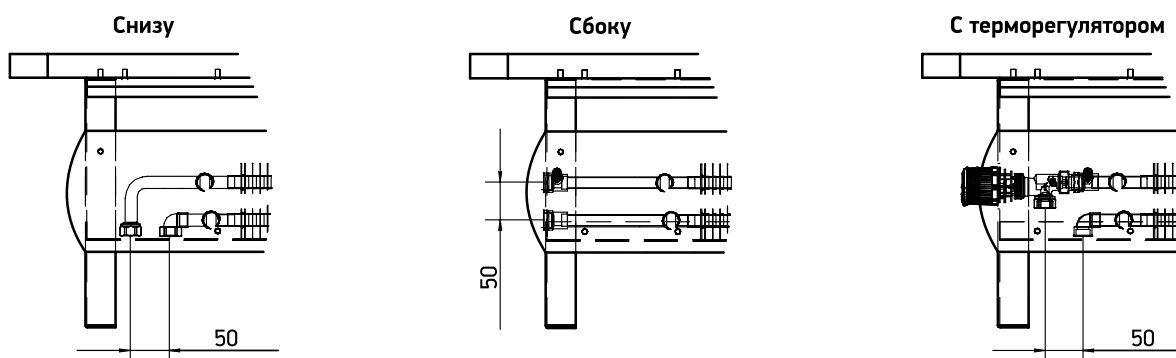
КОНСТРУКЦИЯ КОНВЕКТОРА



1. Металлический каркас.
2. Боковина.
3. Панель-сиденье.
4. Теплообменник.
5. Воздухоспускной клапан.
6. Термостатический клапан (опция).
7. Термостатическая головка (опция).

ГАБАРИТНЫЕ РАЗМЕРЫ

Конвектор-скамья (ширина-высота-длина, мм)	L, мм*	L1, мм*
KBZ-300-350-1000	1000	800
KBZ-300-350-1200	1200	1000
KBZ-300-350-1400	1400	1200
KBZ-300-350-1600	1600	1400
KBZ-300-350-1800	1800	1600

ВАРИАНТЫ ИСПОЛНЕНИЯ ДЕКОРАТИВНОГО КОНВЕКТОРА**ВИДЫ ПОДКЛЮЧЕНИЙ**

* Возможно изготовление проходного исполнения по запросу.

ТЕПЛОПРОИЗВОДИТЕЛЬНОСТЬ

Конвектор-скамья (ширина-высота- длина, мм)	Мощность, Вт 95/85°C, ΔT=70	Размер ТО
KBZ 300-350-1000	1 390	100*200
KBZ 300-350-1200	1 782	100*200
KBZ 300-350-1400	2 174	100*200
KBZ 300-350-1600	2 566	100*200
KBZ 300-350-1800	2 958	100*200

Стандартные цвета скамьи и защитных панелей:



Бук баварский



Бук



Венге



Орех итальянский



Орех темный



Дуб молочный